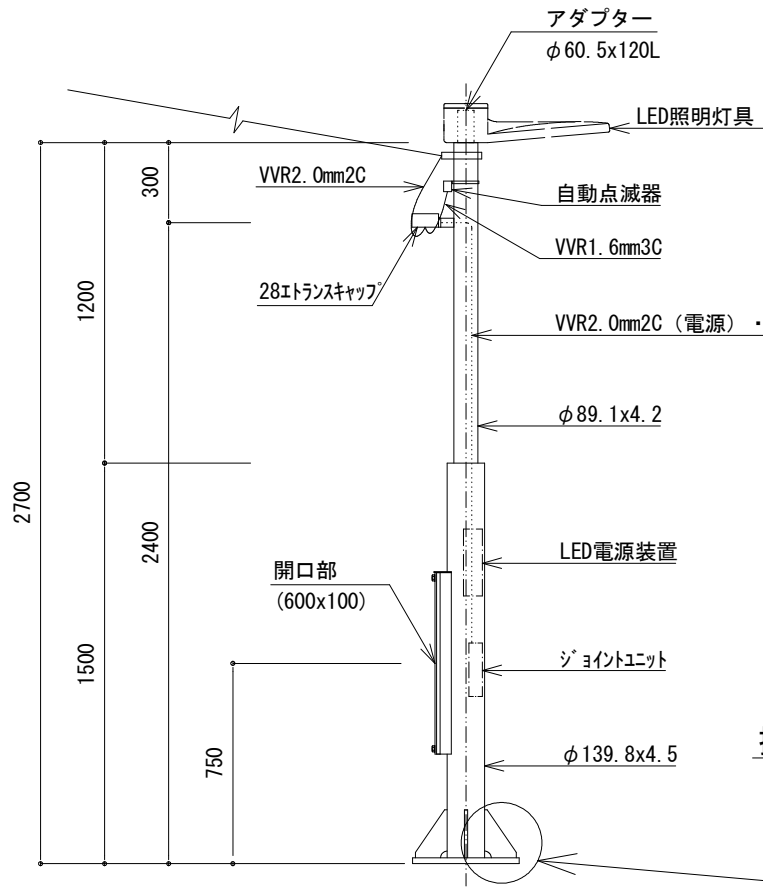


由岐漁港（由岐地区）

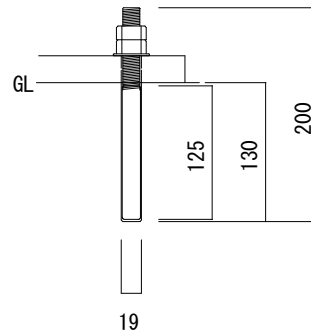
姿図 S=1:10



数量表 (1基当り)

名称	数量計算・規格等	1基当たり	単位	備考
照明柱	鋼管ポール ベース式 S2.7DB	1.0	本	溶融亜鉛めっき仕上げ
灯具	LED照明灯具 平均照度0.5cd/m ²	1.0	基	
電源装置	100V/6A	1.0	基	
自動点滅器		1.0	基	
ジョイントユニット	MCB付 標準用	1.0	基	
ターミナルキャップ	G28	1.0	基	
引込バンド	3.5B	1.0	基	
600Vビニル 絶縁ニールレスケーブル	VVR2.0mm-2C	3.0	m	
600Vビニル 絶縁ニールレスケーブル	VVR1.6mm-3C	5.0	m	
樹脂系アンカー	M-16 L=200	4.0	本	

接着系アンカー施工詳細図

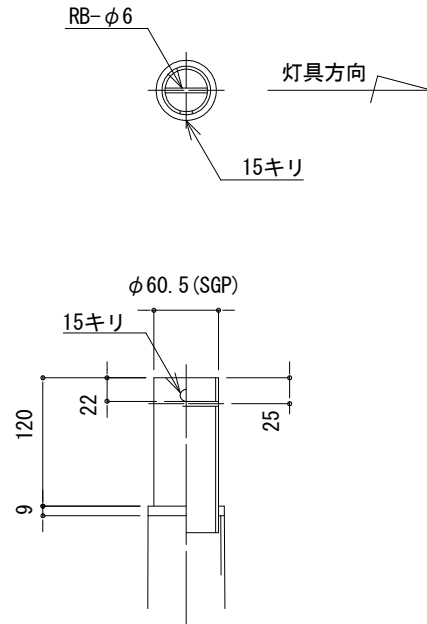


ケミカルアンカー長： 125mm
 穿孔長： 130mm
 M16ボルト長： 200mm

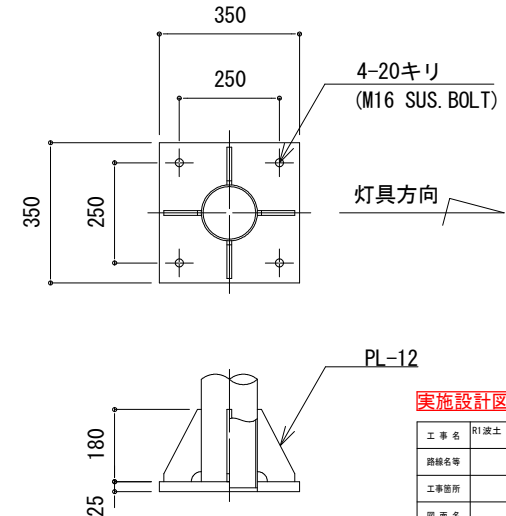
注記

1. 特記無きポールの材質は、SS400又はSTK400・STKR400とする。
2. ポールの表面処理は、溶融亜鉛めっき(JIS H8641 2種 HDZ55)とする。

アダプター詳細図



ベースプレート詳細図



実施設計図面

工事名	R1波土 由岐漁港(木岐地区)他 農道・木岐LED照明化工事		
路線名等	由岐漁港(木岐地区)他		
工事箇所	海部郡美波町木岐地		
図面名	詳細図		
縮尺	図番番号	1 / 1	
会社名			
事業者名	徳島県南郡総合農政局 農土整備部(美波庁舎)		